

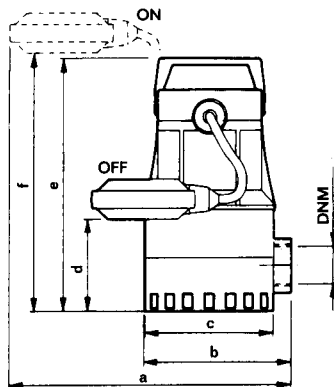
Elektrische Tauchpumpe aus Kunststoff

SPA 3000

Hauptmerkmale:

- **Pumpengehäuse** Polypropylen
- **Motor** wassergekühlt/Gehäuse Alu
- **Welle** rostfreier Stahl
- **Isolationsklasse** F
- **Schutzart** IP 68
- **Dichtung** Radialwellendichtring

Leistung Ltr./min.	170	140	108	75	45
Höhe m	1	2	3	4	5



Leistung 400Watt
Strom 1,85 Ampère
Spannung 230Volt/50 Herz
Umdrehungen pro Minute 2800
Max. Temperatur 35°Celsius
Gewicht 5 Kilogramm

Abmessungen in mm

Modell	DNM	a	b	c	d	e	f
SPA 300	5/4" iG	380	152	132	50	295	395

Schöpfer + Co. Handelsgesellschaft
Marktgasse 1
5304 Endingen/AG, Schweiz

Tel. +41 (0) 56 2421840
Fax +41 (0) 56 2421845
Email: info@schoepferco.ch



Internet: www.schoepferco.ch